

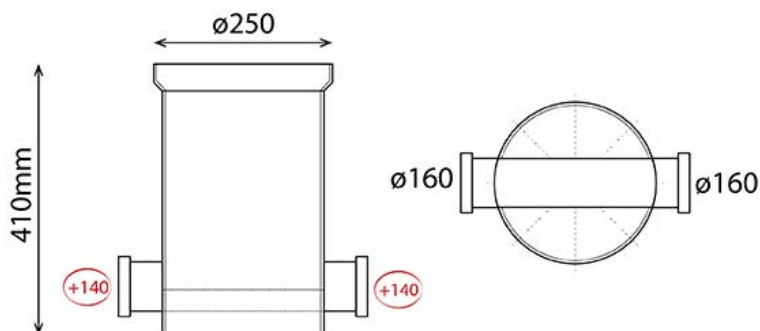
## CHAMBRE DE VISITE 18

ART 1886

DIMENSION - $\phi$ (MM)	HAUTEUR (MM)	CONNEXIONS	SIPHON	FOND	MATERIEL
250	410	2x160	/	PROFIL	PVC

### CHAMBRE DE VISIT PVC BENOR

- Les puits de contrôle en PVC sont idéaux pour une connexion rapide et simple. Ils sont faciles à transporter.
- Les chambres d'inspection sont étanches tout comme les raccords, les siphons,...
- Ils sont conformes à la certification BENOR que vous pouvez trouver sur l'autocollant de chaque chambre de visite. Chaque puits de contrôle contient également sa date de production comme mécanisme de traçabilité.
- Les chambres d'inspection préfabriquées en PVC sont produites à partir de tuyaux d'égout qui portent eux-mêmes la certification BENOR.
- Cette fosse d'inspection unique est fournie en standard dans les diamètres suivants :  $\phi 250$ ,  $\phi 315$  et  $\phi 400$  mm Des diamètres plus importants sont disponibles sur demande. Les puits d'inspection sont équipés d'un fond profilé ou d'un fond plat.
- Les chambres de visite de DS Plastics Watertight solutions sont fournies avec un joint en caoutchouc pour une élévation simple et étanche du puits. Une valeur ajoutée pour tout installateur.



## CHAMBRE DE VISITE 18

ART 1886

### EN OPTION

#### TRAPILLON EN PP 340X340 POUR CV Ø250

CODE	REF	B X H
8847	TRAPILLON EN PP 340X340 POUR CV Ø250	340 x 340

#### REHAUSSES SANS MANCHON

CODE	REF	Ø	CM
1798	REHAUSSES SANS MANCHON	250	30
909	REHAUSSES SANS MANCHON	250	50
908	REHAUSSES SANS MANCHON	250	100

